

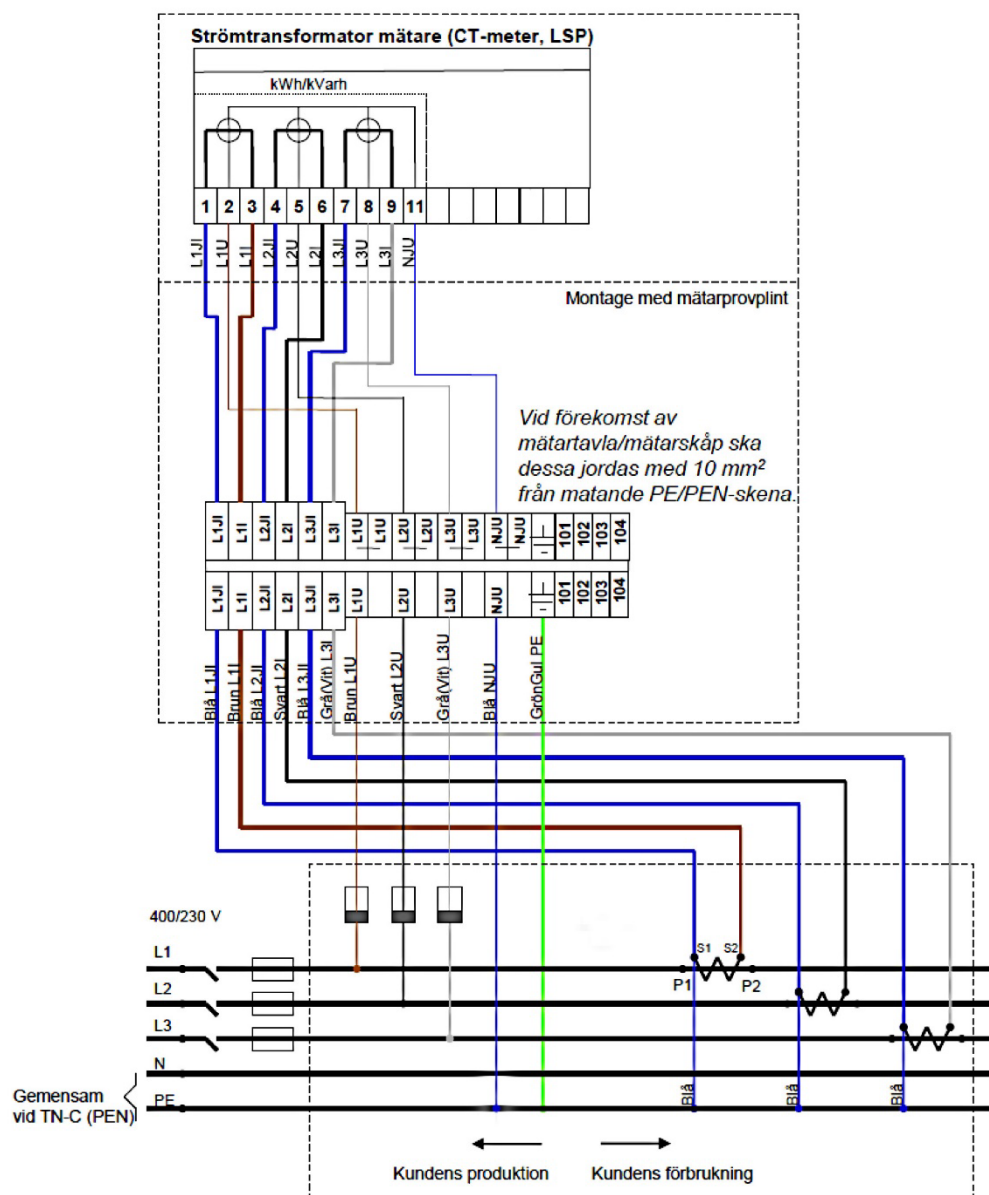
Kopplingschema för mätutrustning med strömtransformator

4-ledare

Kopplingschema TN-C system

Observera:

- Elinstallatören ansvarar för att märkning sker enligt standard. Anläggningen ska också vara utförd på så vis att transformatorerna är möjliga att byta.
- Samtliga nolledare i strömtrafomätningen (4 st) ska anslutas mot inkommande PEN-ledare.



Installation ska utföras enligt SS-437 01 40

Mätledning för spänning ska brytas av anläggningens huvudbrytare och vara kortslutningssäkert förlagd.

Längden för förbindelseledningen mellan huvudledning och spänningssäkringar får ej överstiga 0,5 m.

Spänningssäkring 10 A.

Ledningarna ska dimensioneras enligt följande:

Avstånd mätare - transformatorer (m)	Total ledarlängd (m)	Strömledarens area (mm ²)	Spänningeledarens area (mm ²)	Neutralledarens area (mm ²)
2-5	4-10	2,5	1,5	1,5
5-10	10-20	4	1,5	1,5
10-15	20-30	6	1,5	1,5
15-25	30-50	10	1,5	1,5

Vid total ledningslängd kortare än 4 m krävs samråd mellan nätägare och installatör. Mätledningen ska förläggas skilda från övriga ledningar och skyddade mot åverkan.

Strömtransformatorer och säkringar för spänningskretsar ska placeras så att de lätt kan bytas. De ska utom fara kunna okulärbesiktigas under drift.

Spänningssäkringar och strömtransformatorlåda ska vara plomberbara.

Ansvarsfördelning

Anläggningdel	Nätägare		Kund	
	Arbete	Material	Arbete	Material
Spänningstransformator		X	X	
Strömtransformator		X	X	
Mätarplint		X	X	
Märkning			X	X
Mätare	X	X		
Mätarskåp			X	X
Mätledning			X	X